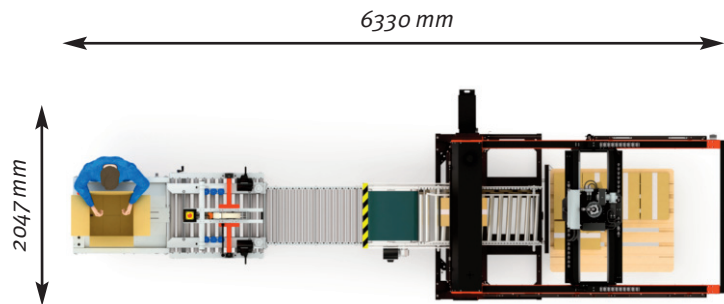
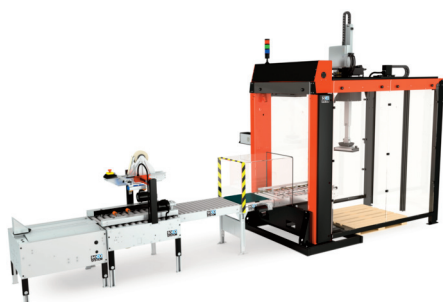
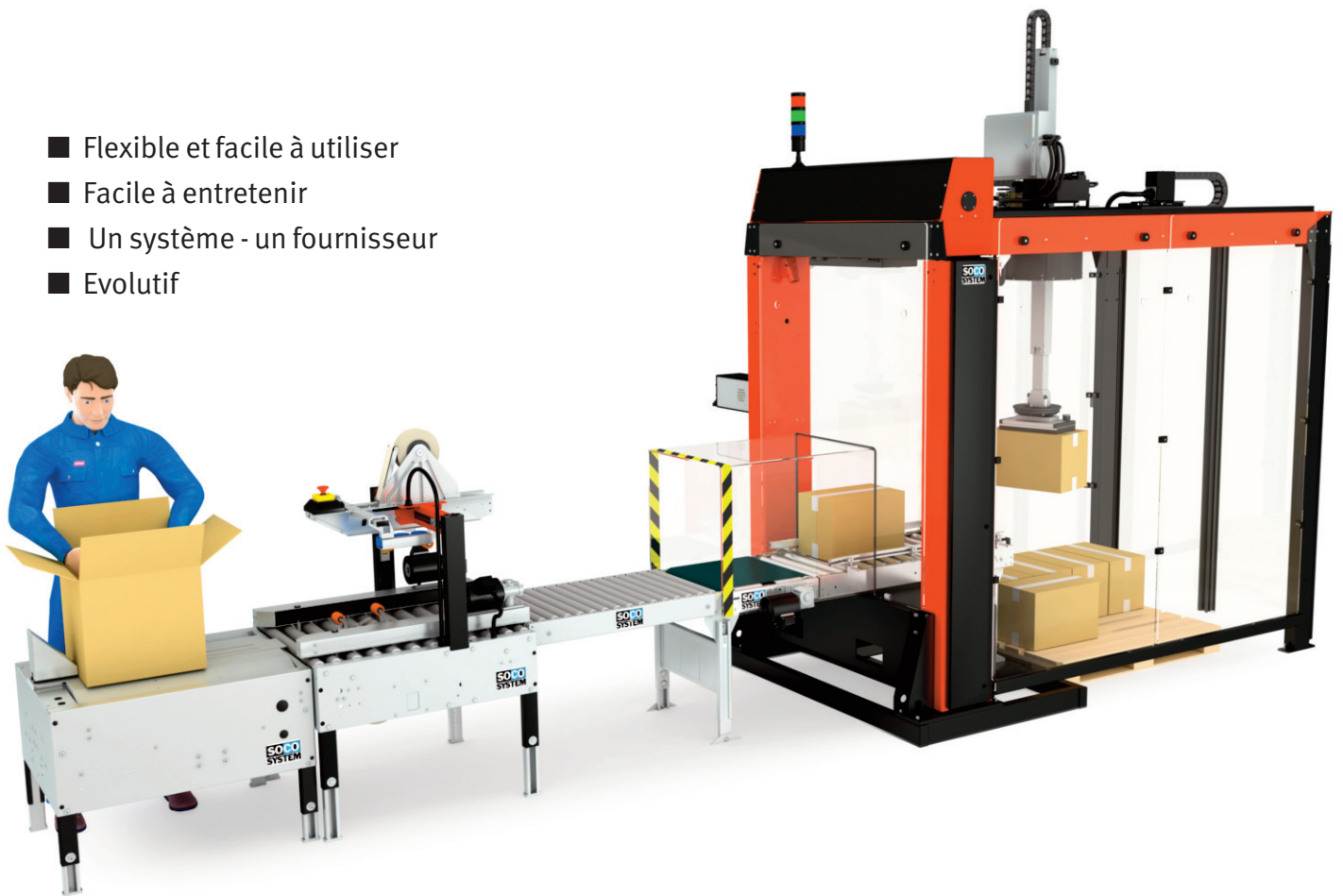


LIGNE D'EMBALLAGE BASIQUE

REEMPLIR, FERMER ET PALETTISER

Ligne compacte, efficace et ergonomique adaptée à un seul opérateur.

- Flexible et facile à utiliser
- Facile à entretenir
- Un système - un fournisseur
- Evolutif



Le système comprend :

- 1 Table d'emballage F100.
- 1 Machine à fermer les caisses T-2000.
- 1 Convoyeur.
- 1 Robot de palettisation RIB.

Très compact

Nécessite moins de place au sol qu'une ligne d'emballage traditionnelle.

SOCO
SYSTEM

SOCO SYSTEM S.A.
Avenue des deux Vallées,
Z.A. Actipôle de l'A2
59554 Raillencourt Sainte Olle
Tél. 03 27 729 729
Fax. 03 27 729 730
E-mail : info@socosystem.fr

Voir les références clients
et les animations de nos
produits sur le site
www.socosystem.fr