

DWUOSOBOWE STANOWISKO PAKOWANIA

Dla kartonów o zmieniających się wymiarach

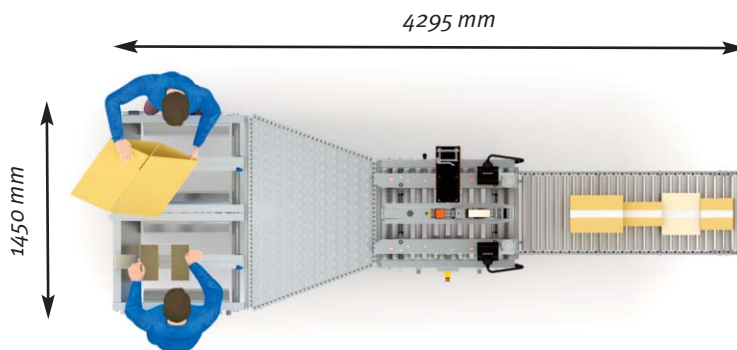
PAKUJ I ZAKLEJAJ KARTONY STOJĄC W JEDNYM MIEJSCU

Cztery standardowe moduły SOCO SYSTEM połączone w wydajne, ergonomiczne i kompaktowe, dwuosobowe stanowisko pakowania.



- Proste w użytkowaniu
- Łatwe w serwisowaniu
- Unikatowa konstrukcja kasety taśmującej

Operatorzy wsuwają kartony w składarki F-100.
Dolne kłapy zaginane są automatycznie i pewnie przytrzymywane w czasie pakowania.
Po napełnieniu, operatorzy popychają kartony w kierunku zaklejarki.



Zestaw:

2 stoły pakujące F-100 składające dolne kłapy kartonu
1 stół kulowy
1 zestaw połączeniowy
1 zaklejarka T-55
1 przenośnik rolkowy

Kompaktowe

Zajmuje mniej miejsca niż tradycyjne stanowisko pracy z ręcznym składaniem kartonów.

SOCO
SYSTEM

SOCO SYSTEM w Polsce:

Tel/Fax: +48 61 861 52 28
Tel: +48 607 507 033
info@socosystem.pl
www.socosystem.pl

Zobacz jak działa dwuosobowe stanowisko pakowania w
Coop.dk: www.socosystem.pl
-> Referencje

www.socosystem.pl