

SMART-serien



SMART-hjul er monteret med et patenteret, unikt og enkelt låsesystem. Brugervenlighed, pålidelighed og sikkerhed gør det til det perfekte valg til hospitals- og rehabiliteringsudstyr.

Låsepedalerne drejer ikke med hjulet, og er derfor altid synlige og lettilgængelige.

Rammen på SMART-hjulet er fremstillet af glasfiberforstærket polyamid, og slidbanen er lavet af blød hydrolyseresistent polyuretan. Kugleleje i rammen og hjulnavet sikrer, at selv tunge belastninger bevæges let. SMART-apparathjul findes i en antistatisk version og kan tilpasses kundens farveskema.

Designet til problemfri anvendelse

- Brugervenlig
- Pålidelig
- Ergonomi
- Design

- **Hospital- og plejesenge**
- **Hospitals- og rehabiliteringsudstyr**
- **Badestole**
- **Personlifte**



74

FKT-S SVINGBARE HJUL

GPF/K glasfiberforstærket polyamidcenter + blød polyuretanbane, kugleleje, beskyttende film.

Code	Art. nr.								Sh A
302206	FKT-S-125 GPF/K	125	32	167	105	24x10	-	•	150 80

¹⁾ Se billeder nedenfor.



75

FKT-J SVINGBARE HJUL MED TOTALBREMSE

GPF/K glasfiberforstærket polyamidcenter + blød polyuretanbane, kugleleje, beskyttende film.

Code	Art. nr.								Sh A
302992	FKT-J-S-125 GPF/K	125	32	167	105	24x10	-	•	150 80

¹⁾ Se billeder nedenfor.



76

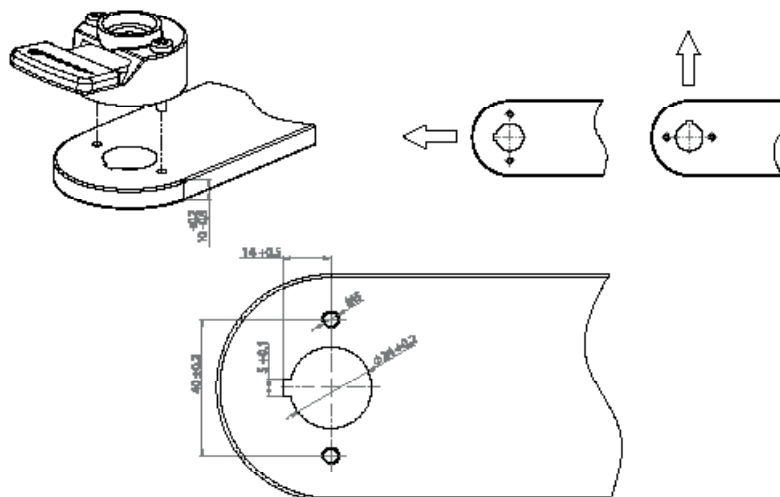
FKT-R SVINGBARE HJUL MED RETNINGSSPÆRRE

GPF/K glasfiberforstærket polyamidcenter + blød polyuretanbane, kugleleje, beskyttende film.

Code	Art. nr.								Sh A
302993	FKT-R-S-125 GPF/K	125	32	167	105	24x10	-	•	150 80

¹⁾ Se billeder nedenfor.

Montering af retningsspærret hjul.



SMART-hjul monteret til plade.

SMART-hjul monteringsmål.